

# AVANT<sup>®</sup>

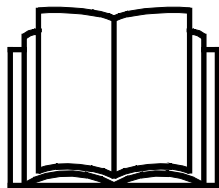
## Bruksanvisning for redskap



---

## Gressklipper I200 med oppsamler

Produktnummer: A35973



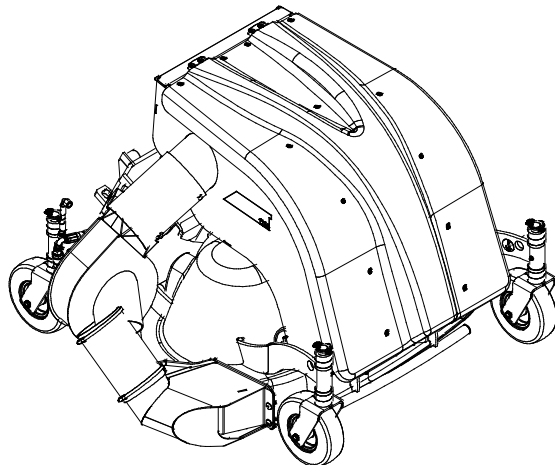
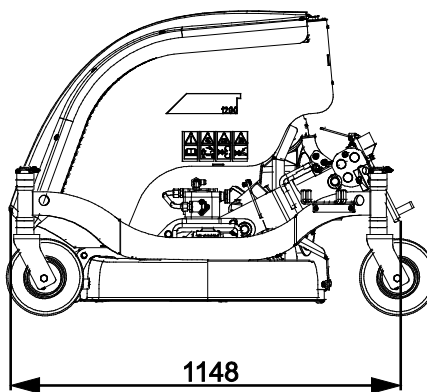
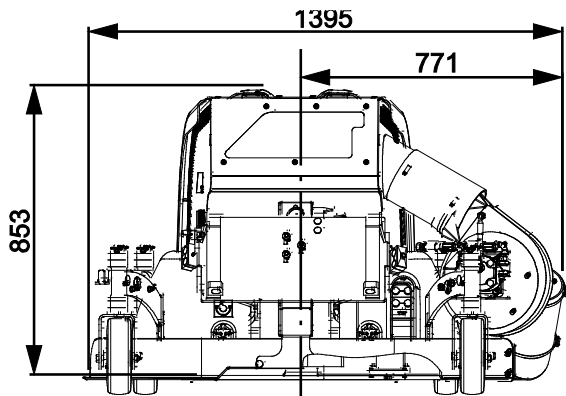
Vennligst les denne bruksanvisningen nøye før du bruker utstyret, og følg alle instruksjonene.

Ta vare på denne bruksanvisningen for senere bruk.

Produsent:

**AVANT<sup>®</sup>**  
AVANT TECNO OY  
e-mail: sales@avanttecno.com

Ylötie I  
33470 YLÖJÄRVI  
FINLAND  
Tel. +358 3 347 8800  
Fax +358 3 348 5511



# INNHold

<b>1. FORORD</b> .....	<b>4</b>
Advarselsymboler som brukes i denne håndboken .....	5
<b>2. TILTENKT BRUK</b> .....	<b>6</b>
<b>3. SIKKERHETSANVISNINGER FOR BRUK AV REDSKAPET</b> .....	<b>7</b>
<b>4. TEKNISKE SPESIFIKASJONER</b> .....	<b>11</b>
4.1    Sikkerhetsetiketter og hovedkomponenter på redskapet.....	12
<b>5. FESTE REDSKAPET</b> .....	<b>14</b>
5.1    Tilkobling og frakobling av hydraulikkslanger.....	15
<b>6. INSTRUKSJONER FOR BRUK</b> .....	<b>17</b>
6.1    Kontroll før bruk.....	18
6.2    Bruk av gressklipperen.....	19
6.3    Arbeide i ulendt terreng.....	20
6.4    OptiFloat®.....	21
6.4.1    Sikkerhetsventil .....	22
6.5    Justering av klippehøyde .....	22
6.6    Håndtering av gressavfallet .....	23
6.7    Tømming av oppsamlerboksen .....	24
6.8    Fjerning av blokkering .....	25
6.9    Transportposisjon .....	25
6.10    Lagring.....	26
<b>7. VEDLIKEHOLD OG SERVICE</b> .....	<b>27</b>
7.1    Inspisering av hydraulikkkomponenter .....	27
7.2    Rengjøring og smørig av gressklipperen.....	28
7.3    Sliping og utskifting av skjæreknivene.....	28
7.3.1    Feste knivene .....	29
7.4    Oppsamlerenhet.....	29
7.5    Kontroll og justering av drivreimen .....	30
7.6    Kontroll av innstillingen av knivene .....	31
<b>8. GARANTIBETINGELSER</b> .....	<b>33</b>

## I. Forord

---

Avant Tecno Oy takker for at du har valgt å kjøpe dette redskapet til Avant-minilasteren din. Det er utviklet og produsert basert på flere års erfaring med produktutvikling og produksjon. Ved å gjøre deg kjent med denne håndboken og å følge anvisningene sikrer du din egen sikkerhet og at utstyret kan fungere pålitelig og ha lang levetid. Les anvisningene nøye før du begynner å bruke utstyret eller utføre vedlikehold.

Formålet med denne håndboken er å hjelpe deg med å:

- betjene utstyret på en sikker og effektiv måte
- være oppmerksom på og forhindre eventuelle farlige situasjoner
- holde utstyret intakt og sørge for lang levetid

Med disse anvisningene kan selv uerfarne brukere bruke verktøyet og minilasteren sikkert. Håndboken omfatter viktige anvisninger også for erfarne AVANT-operatører. Sikre at alle som bruker minilasteren har fått tilstrekkelig veiledning og gjort seg kjent med minilasterens håndbok, alt utstyret som brukes og sikkerhetsanvisningene, før utstyret tas i bruk. Det er forbudt å bruke utstyret til andre formål eller på andre måter enn det som beskrives i denne håndboken. Denne håndboken skal beholdes gjennom hele utstyrets levetid. Hvis du selger eller overfører utstyret, må du sørge for å levere håndboken til den nye eieren. Hvis håndboken mistes eller ødelegges, kan du få en ny håndbok fra din nærmeste Avant-forhandler, eller rett fra produsenten.

I tillegg til sikkerhetsreglene i denne bruksanvisningen må du følge alle gjeldende sikkerhetsregler om arbeids, lokale lover og andre regler som angår bruken av dette utstyret. Spesielt reglene om bruk på offentlig vei må følges. Kontakt Avant-forhandleren for mer informasjon om lokale krav før du bruker lasteren på veier.

Ta kontakt med din lokale AVANT-forhandler for spørsmål, service, reservedeler eller problemer som måtte oppstå under bruk av maskinen din.

Denne håndboken er oversatt fra den engelske originalteksten. På grunn av kontinuerlig produktutvikling vil noen av detaljene som vises i denne håndboken kunne være forskjellig fra utstyret ditt. Bildene kan også vise tilleggsutstyr og funksjoner som ikke er tilgjengelige for øyeblikket. Vi forbeholder oss retten til å endre innholdet i håndboken uten forvarsel. Copyright © 2020 Avant Tecno Oy. Med enerett.

## Advarselsymboler som brukes i denne håndboken

Følgende varselsymboler brukes i hele denne håndboken. De angir faktorer som må tas hensyn til for å redusere faren for personskade og ødelagt eiendom.



### ADVARSEL SIKKERHETSVARSELSYMBOL

Dette symbolet betyr: **“Advarsel, vær oppmerksom! Sikkerheten din kan være utsatt!”**

Les meldingen som følger nøye, den advarer mot en umiddelbar fare som kan medføre alvorlig personskade.

Sikkerhetsvarselsymbolet for seg selv og med tilhørende sikkerhetsvarsler angir viktige sikkerhetsmeldinger gjennom hele denne håndboken. Den brukes til å tiltrekke oppmerksomheten mot anvisninger som kan påvirke din egen og andres personlige sikkerhet. Når du ser dette symbolet, må du være oppmerksom – det kan påvirke sikkerheten din. Les meldingen som følger nøye, og meld fra til andre brukere.

### FARE

Dette signalordet angir en farlig situasjon som, hvis den ikke unngås, vil medføre dødsfall eller alvorlig personskade.

### ADVARSEL

Dette signalordet angir en potensielt farlig situasjon som, hvis den ikke unngås, kan medføre alvorlig personskade eller dødsfall.

### FORSIKTIG

Dette signalordet brukes når en mindre fare kan oppstå hvis anvisningene ikke følges riktig.

### VIKTIG

Dette symbolet gjør oppmerksom på informasjon om korrekt betjening og vedlikehold av utstyret.

Hvis ikke informasjonen ved dette symbolet respekteres, kan det føre til at utstyret blir ødelagt eller forårsaker skade på annen eiendom.

## 2. Tiltent bruk

AVANTs gressklipper 1200 med oppsamler er et redskap egnet for bruk med AVANTs kompaktlaster som er vist i tabell 1. Gressklipperen er egnet for privat og profesjonell bruk. Den er ment for å klippe plen på jevne, stelte områder uten steiner, trestubber, store greiner eller andre lignende gjenstander. Gressklipperen med oppsamler kan også brukes til å kutte og samle opp blader og små greiner under gressklipping. Gressklipperen samler dem opp for enkel kompostering. Gressklipperen er utstyrt med OptiFloat®-flytsystemet, som gjør det mulig for gressklipperen å følge konturene i terrenget, og eliminerer behovet for bomflyt på kompaktlasteren. I tillegg gjør flytsystemet det mulig å effektiv vippe gressklipperen over på siden.

Klippeenheten har to kniver. Oppsamleren har en hydraulisk sugeenhet, som flytter avklippet materiale til den romslige oppsamlingsbeholderen. Oppsamlingsbeholderen kan tømmes fra førersetet ved å bruke lastearmen til å løfte og vippe gressklipperen. Oppsamlingsviften kan slås av, og da vil gressklipperen fungere som en gressklipper med bioklipp.

Gressklipperen 1200 med oppsamler er også tilgjengelig som en versjon uten oppsamler. Enten et sidedeksel, en sideutkasttut, et bioklippesett eller en oppsamler må monteres på gressklipperen. Det er farlig for både brukeren og personer i nærheten å bruke gressklipperen uten et sidedeksel på plass, og det er derfor strengt forbudt.

Gressklipperen med oppsamler er ikke designet for annen bruk enn den som er angitt i denne håndboken, og den må ikke brukes til noen andre formål enn de den er beregnet på. Gressklipperen er ikke ment for eksempel å klippe høy, buskas eller tilsvarende høyere vegetasjon. Gressklipperen kan ikke brukes mens den henger, den er ment å kjøre på egne hjul. For klipping av høyt høy, anbefaler vi AVANTs beitepussere.

Redskapet er designet for å kreve så lite vedlikehold som mulig. Brukeren kan utføre vanlige vedlikeholdsoppgaver. Alt reparasjonsarbeid kan ikke utføres av brukeren, og krevende reparasjons- og vedlikeholdsoperasjoner skal utføres av profesjonelle teknikere. Alt vedlikeholdsarbeid må utføres ved bruk av korrekt verneutstyr. Reservedeler må oppfylle de originale spesifikasjonene, som kan sikres ved å bruke kun originale reservedeler. En separat reservedelskatalog kan være tilgjengelig, spør din Avant-forhandler.

Gjør deg kjent med instruksene i håndboken som omhandler service og vedlikehold. Ta kontakt med din AVANT-forhandler hvis du har flere spørsmål om betjening eller vedlikehold av utstyret eller hvis du trenger reservedeler eller vedlikeholdstjenester.

**Tabell 1 - Gressklipper 1200 med oppsamler - Kompatibilitet med Avant minilaster**

Avant				520		735		
	220 <sub>serie-2</sub>	313S		R20		745		
	225	320S	419	525LPG	R35	750	850	e5
	225LPG	320S+	420	R28	635	755i	860i	e6
				528	640	760i		
				630				
A35973	•	-	•	•	(•)	(•)	(•)	(•)

Forskjellige Avant-klippere er tilgjengelig for å passe best for hver oppgave og maskinmodell. Anbefalt tilpasning er basert på vekt, bredde og ytelse i utvendig hydraulikkuttak på minilasteren. Normalt bør klipperen være like bred eller bredere enn minilasteren. Avhengig av dekkene på minilasteren kan en klipper som er smalere enn minilasteren gjøre det vanskelig å få til god, jevn klipping. Ved bruk på modeller merket med (•), er det viktig å passe på at klipperen ikke kjøres på for høyt turtall, noe som kan skade klipperen. Se bruksanvisningen for minilasteren for å finne korrekt motorturtall for den aktuelle hydraulikkoljemengden i hydraulikkuttaket.

Ekstra motvekt kan også være nødvendig. For bruk på en modell som ikke er angitt i tabellen, kontakt din Avant-forhandler.

### 3. Sikkerhetsanvisninger for bruk av redskapet

Vær oppmerksom på at sikkerhet er resultatet av flere faktorer. Laster-redskap-kombinasjonen er svært kraftig, og feil eller uaktsom bruk eller vedlikehold kan føre til alvorlige personskader eller materielle skader. Som følge av dette må alle brukere gjøre seg kjent med riktig bruk og brukerveiledningene for både lasteren og redskapet før utstyret tas i bruk. Ikke bruk dette redskapet hvis du ikke har gjort deg helt kjent med bruken og tilhørende farer.



**FARE**

**Misbruk, uaktsom bruk eller bruk av redskap som er i dårlig stand kan føre til fare for alvorlige personskader.** Gjør deg kjent med kontrollene til lasteren, riktig koblingsprosedyre og riktig måte å drive redskapet på i et sikkert område. Undersøk spesielt hvordan redskapet stoppes på en sikker måte. Les alle sikkerhetsforholdsregler nøye.

**Les alle sikkerhetsregler nøye før du arbeider med redskapet**



**ADVARSEL**

- Når du kobler et redskap til kompaktlasteren, **kontroller at låsestiftene på lasterens hurtigkoblingsplate er i nedre posisjon og at de har last redskapet til kompaktlasteren.** Aldri løft eller flytt et ulåst redskap.
- Dette redskapet er laget til én bruker om gangen. Ikke la andre komme nær fareområdet til utstyret under bruk.
- Transporter alltid redskapet så lavt som mulig for å holde tyngdepunktet lavt, og hold teleskoparmen trukket tilbake under kjøring.
- **Fare for kutt og avskjæring – forlat aldri førerisetet hvis redskapet kjører eller arbeidshydraulikkens kontrollspak er låst på.** Bladene fortsetter å bevege seg en kort periode etter at hydraulikktilførselen er stengt av. Vent til bladene er stanset helt før du går nær redskapet.
- **Fare for å bli fanget – roterende deler. Forlat aldri førerisetet hvis redskapet kjører eller arbeidshydraulikkens kontroll er låst på.** Hold alltid en sikker avstand mellom personer og maskineriet som kan starte å bevege seg eller forflyttes. Stopp redskapet iht. sikker stopprosedyre, og senk redskapet bestemt ned på bakken før du forlater førerisetet, eller hvis det finnes andre til stede i arbeidsområdet.
- **Fare for støt – omslyngning av gjenstander.** Ikke la tilskuere stå nærmere enn sikkerhetsavstanden på 2 meter fra maskinen. Stopp redskapet hvis andre kommer innenfor sikkerhetsavstanden.
- **Alvorlige skader og klemfare – skarpe og sterke blader roterer ved høy hastighet.** Bruk bare gressklipperen når den er senket ned mot bakken, og alle fire hjulene er på bakken. Å kjøre klipperen i en annen posisjon kan eksponere bladene, gjøre kontakt med dem mulig og vil også føre til fare for omslyngede gjenstander. Påse at sikkerhetsventilen stenger av hydraulikkoljestrømmen til knivene som tiltenkt, se instruksjonene i denne håndboken.
- **Klemfare under redskapet eller lastearmen - Senk redskapet helt ned på bakken før du forlater førerisetet.** Pass på at redskapet står stødig under vedlikehold eller inspeksjoner. Forlat ikke førerisetet når lastearmen er løftet. Det er farlig å gå under et hevet redskap eller lastearm. Bommen kan senkes på grunn av tap av stabilitet, mekanisk svikt eller hvis andre personer betjener kontrollene til kompaktlasteren.



ADVARSEL

- **Fare for alvorlige personskader fra kontakt med bevegelige deler - Aldri bruk gressklipperen hvis ikke alle deksler, knivvern eller andre sikkerhetsrelaterte deler er intakte og festet godt på plass.** Hele oppsamleren eller sideutkastvernet eller bioklippsettet må alltid være montert.
- Sjekk knivene og rengjør klippeenheten regelmessig. Oppsamleren må være montert og knivremmen må alltid være beskyttet. Les instruksene for vedlikehold og service, og bruk bare originale kniver.
- Bruk redskapet kun til det det er laget for, og kun med original utrustning og reservedeler.
- Pass på så ikke plenklipperen tiltes for langt opp, da det gjør at det kan tippe over mot lasteren på grunn av bevegelser i flytesystemet.
- Sikre redskapet mot utilsiktede bevegelser når det kobles fra kompaktlasteren. Koble bare fra på en flat overflate, og bruk for eksempel treklosser for å hindre redskapet i å bevege seg.
- Kontroller at redskapet er riktig støttet før du utfører inspeksjoner, vedlikehold eller justeringer. Hvis det er nødvendig med adgang til knivene, sikre redskapet med et egnet løfteredskap, eller senk det f.eks. ned på solide treklosser.
- Transporter alltid plenklipperen så lavt og nære maskinen som mulig, for å holde tyngdepunktet lavt. Kjør rolig og bevisst på glatt underlag. Betjen spakene for lasteren rolig og forsiktig, spesielt i skrått terreng.
- Stopp minilasteren og sett redskapet på en trygg plass i henhold til Trygg stopprosedyre før rengjøring, vedlikehold eller justering utføres.
- Vær oppmerksom på omgivelsene og personer og maskiner som befinner seg i nærheten. Under arbeid må du være oppmerksom på variasjoner i terrenget og andre farer, slik som kvister og trær som rekker inn mot førerisetet, løse steiner og glatte overflater.
- Pass på at du kun benytter redskaper som er i god stand. Ikke foreta endringer på redskapet på noen måte som kan påvirke sikkerheten.
- Bruk redskaper kun til det de er konstruert for. Annen bruk kan føre til unødvendig risiko, og utstyret kan bli skadet.
- Påse at minilasteren er utstyrt med nødvendig sikkerhetsutstyr, og at det er i god stand. Sikkerhetsbelte må benyttes. Hvis det er spesielle farer knyttet til et arbeidsområde, må passende sikkerhetsutstyr benyttes.
- Les også sikkerhetsreglene og korrekt bruk av maskinen i bruksanvisningen for minilasteren.



FARE

**Feil, uriktig eller uaktsom bruk av redskapet innebærer en høy risiko for alvorlige skader eller død.** Gjør deg selv kjent med kompaktlasterens kontroller i et trygt område. Vær spesielt oppmerksom på sikker stopprosedyre for redskapet og kompaktlasteren. Følg sikker stopprosedyre vist i denne veiledningen før du forlater førerisetet.





**FARE**

**Fare for kutt og brudd – skarpe kanter og bruddpunkter på arbeidsredskaper.** Vær oppmerksom på skarpe blader og fare for knusing spesielt under vedlikehold eller ved fjerning av blokkeringer. Alltid stans redskapet ved bruk av den sikre stopprosedyren. For å sikre at redskapet ikke vil rotere koble fra multikoblingen (eller hydraulikkhurtigkoblingene) før du nærmer deg. Vær oppmerksom på at lastearmen kan forflytte seg ned og vippe selv om motoren er stanset. Aldri gå under en hevet arm eller en del av redskapet. Hold alltid avstand fra den bevegelige koblingen.



**ADVARSEL**

**Kuttfare og fare for utkastning av gjenstander - Påse at alle panelene er på plass.** Aldri bruk gressklipperen hvis ikke alle paneler er på plass. Eksponerte kniver kan kaste materiale med veldig høy hastighet, og skape alvorlig fare for brukeren og eventuelle personer som befinner seg i en avstand på inntil 30 m fra gressklipperen. Gressklipperen er ment for bruk med helmontert oppsamler og alle tilhørende deler montert.



**ADVARSEL**

**Klemfare – aldri la noen befinne seg under et redskap eller lastebommen.** Husk at lasterbommen kan senkes eller tiltes, selv når motoren er slått av (klemfare). Lasteren skal ikke forlates for å holde en last løftet i lengre tid. Alltid senk redskapet ned til en trygg stilling før du forlater førersetet.



**Husk å bruke egnet personlig verneutstyr:**



- Støynivået i førersetet kan være høyere enn 85 dB(A) avhengig av lastermodell og driftssyklus. Utstrakt eksponering for høy lyd kan føre til nedsatt hørsel. Bruk hørselsvern mens du jobber med lasteren.



- Bruk vernehansker.



- Bruk vernesko mens du jobber med lasteren.



- Bruk vernebriller f.eks når du håndterer hydraulikkomponenter.

**Sikker stopp av redskapet før du beveger deg i nærheten av redskapet:**



**ADVARSEL**

**Alltid stans redskapet ved bruk av den sikre stopprosedyren, før du forlater førerstedet.** Den sikre stopprosedyren forhindrer all utilsiktet bevegelse av redskapet. Vær oppmerksom på at lasterbommen kan bevege seg nedover, selv om lasterens motor er slått av. Sikker stopprosedyre:

- Senk bommen og redskapet ned på bakken.
- Slå av lasterens motor og sett på parkeringsbremsen.
- Avlast resttrykket fra hydraulikksystemet og før alle kontrollspakene til endestillingene flere ganger.
- Forsikre deg om at maskinen ikke starter ved å ta ut tenningsnøkkelen.

## 4. Tekniske spesifikasjoner

Tabell 2 - Gressklipper 1200 med oppsamler - spesifikasjoner

<b>Produktnummer</b>	A35973
Arbeidsbredde:	1 200 mm
Total bredde:	1393 mm
Klippehøyde:	25-100 mm
Drivsystem:	Hydraulisk, direkte/remdrev
Kniver:	2 stk., 615 mm, A33205
Oppsamlervolum:	210 l
Håndtering av avklippet materiale:	Oppsamlingsmodus Bioklippmodus Sideutkastmodus*
Vekt (tom):	230 kg
Maksimal belastning:	100 kg
Støttehjul, dekktrykk:	1,5 – 2 bar
Anbefalt hydraulikkflow:	28 l/min, 20 MPa (200 bar)
Maksimal hydraulikkytelse inn:	33 l/min, 22,5 MPa (225 bar)
Kompatible Avant-kompaktlastere:	Se tabell 1

\*) Bruk av gressklipperen i sideutkastmodus er ikke mulig uten full ombygging av gressklipperen til sideutkastmodell hos godkjente servicetilbydere.

**VIKTIG**

Velg en plenklipper som passer til minilasteren. Ikke overstig maksimal hydraulikkoljestrøm eller maksimalt driftstrykk.

## 4.1 Sikkerhetsetiketter og hovedkomponenter på redskapet

Nedenfor angis en liste over etiketter og merker på redskapet. De må være synlige og lesbare på utstyret. Alltid bytt skadede eller manglende etiketter. Nye merker kjøpes via forhandleren din eller ved å henvende deg til kontaktinformasjonen angitt på dekslet.



ADVARSEL

**Sjekk at alle advarselsmerker er lesbare.** Advarselsmerkene inneholder viktig sikkerhetsinformasjon, og de hjelper til med å identifisere og huske farene relatert til utstyret. Erstatt skadede eller manglende advarselsmerker med nye.



A46771



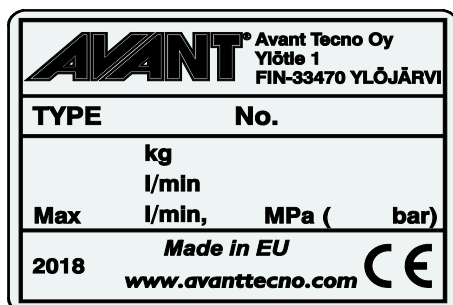
A46772



A46803



A46802

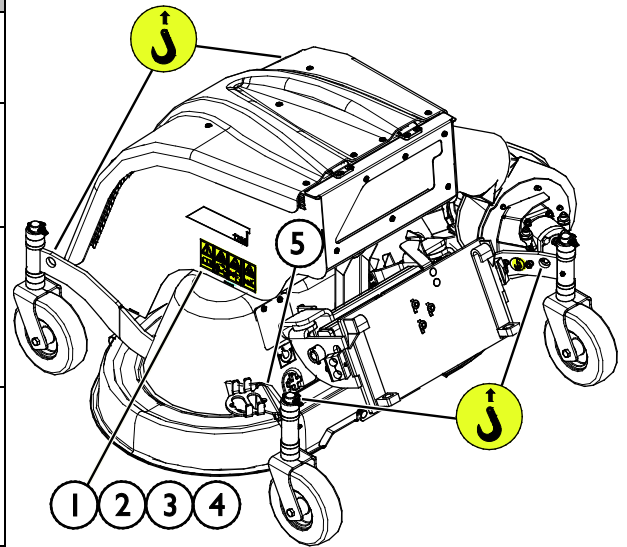


Redskapets identifikasjonsplate A420231

**Slik setter du på et nytt merke:** Rengjør overflaten grundig for å fjerne alt fett. La den tørke helt. Trekk av den beskyttende filmen til merket, og trykk det bestemt på. Sørg for at du ikke tar på limen til merket.

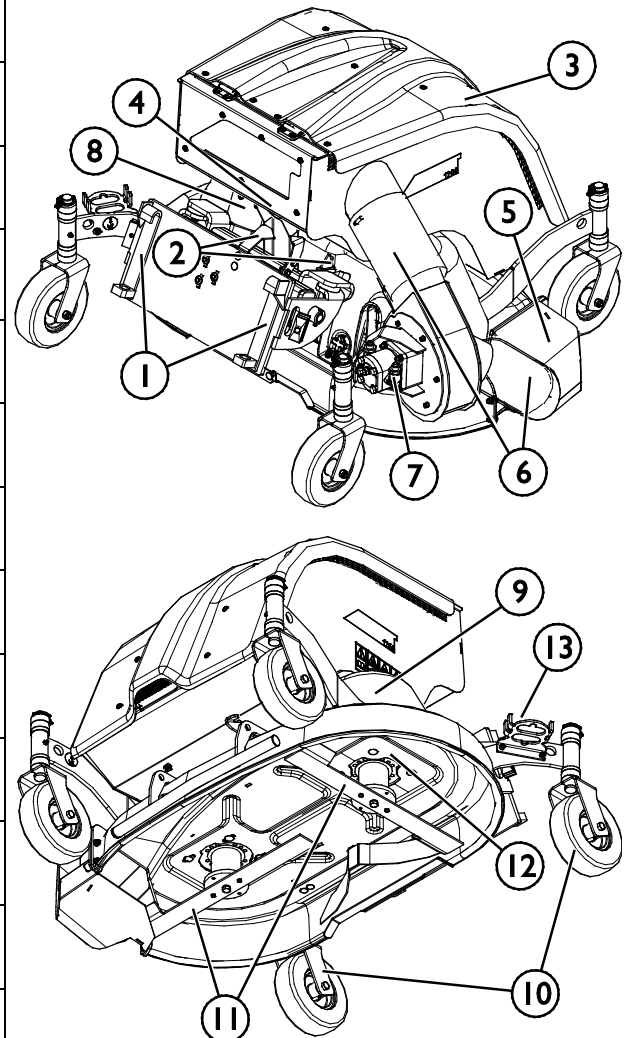
**Tabell 3 – Varselmerker og plassering**

Merke	Varselbetydning
1 A46771	Fare for feil bruk - Les bruksanvisningen før bruk.
2 A46772	Klemfare - Ikke gå under et løftet redskap; hold avstand fra redskaper som er løftet opp.
3 A46803	Klem- og kuttfare, hold avstand til bevegelige deler og ikke forlat redskapet mens det er i bruk. Redskapet skal kun betjenes fra førerstedet.
4 A46802	Vær oppmerksom på skarpe blader – strekk deg aldri etter de roterende komponentene og bruk aldri redskapet uten at alle deksler er på plass.
5 A420231	Redskapets identifikasjonsplate



**Tabell 4 – Gressklipper 1200 med oppsamler – Hovedkomponenter**

1	Avant-hurtigkoblingsplate og OptiFloat®-flytkobling
2	Indikatorbraketter for OptiFloat®-flytsystem (røde)
3	Luke til oppsamlingsbeholder
4	Låseskruer for oppsamlingsbeholder (lås opp for vedlikehold)
5	Oppsamlingsdyse
6	Oppsamlingsrør
7	Oppsamlingsvifte
8	Avstengningsventil for oppsamlingsvifte
9	Beskyttende deksel
10	Støtthjul, justerbare (4 stk.)
11	Skjærekniver (2 stk.)
12	Hydraulikkmotor
13	Multikoblingsholder



## 5. Feste redskapet

Det er raskt og enkelt å feste redskapet til lasteren, men det må gjøres forsiktig. Redskapet er montert på lastearmen ved hjelp av hurtigkoblingsplaten på lastearmen og motstykket på festet.

Hvis redskapet ikke er låst til lasteren, kan det løsne fra lasteren og forårsake en farlig situasjon. Lasteren må ikke kjøres og bommen må aldri løftes når redskapet ikke er låst. For å unngå farlige situasjoner må du alltid følge koblingsprosedyren som er vist nedenfor. Husk også sikkerhetsinstruksjonene som vises i denne håndboken. Redskapet er montert på lasteren som følger:

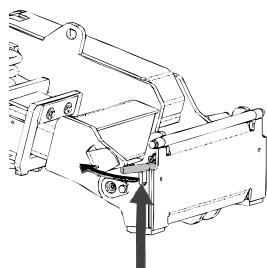


**ADVARSEL**

**Klemfare – pass på at et låst redskap ikke vil bevege seg eller falle overende.** Ikke opphold deg i området mellom redskapet og lasteren. Redskapet må kun tilkobles på et jevnt underlag.

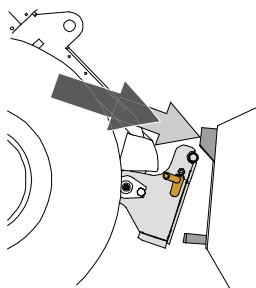
Aldri flytt eller løft et redskap som ikke har blitt låst på plass.

### Avant hurtigkoblingssystem:



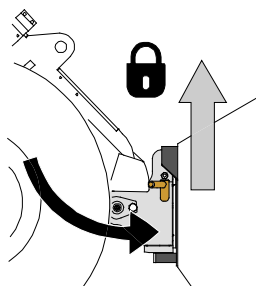
#### Trinn 1:

- Løft HK-platens låsestifter opp og vri dem bakover inn i sporet, slik at de låses i øverste posisjon.
- Hvis kompaktlasteren er utstyrt med et låsesystem med hydrauliske redskaper, må du lese bruksanvisningen for låsesystemet fra den relevante håndboken.
- Kontroller at hydraulikkslangene plasseres slik at de ikke kommer mellom koblingsplaten til kompaktlasteren og redskapet, og at de ikke klemmes eller gnis mot skarpe kanter.



#### Trinn 2:

- Vri hurtigkoblingsplaten hydraulisk til en kryssvis foroverposisjon.
- Kjør lasteren på redskapet. Hvis lasteren er utstyrt med en teleskoparm, kan du bruke den.
- Rett inn de øvre låsestiftene på lasterens HK-plate slik at de er under de tilsvarende brakettene på redskapet.



#### Trinn 3:

- Løft bommen litt opp – dra lasterspaken bakover for å løfte redskapet opp fra bakken.
- Drei lasterspaken til venstre for å dreie den underste delen av hurtigkoblingsplaten bort på redskapet.
- Lås låsestiftene manuelt eller lås hydraulikklåsen.
- **Alltid kontroller at begge låsestiftene er låst på plass.**



**ADVARSEL**

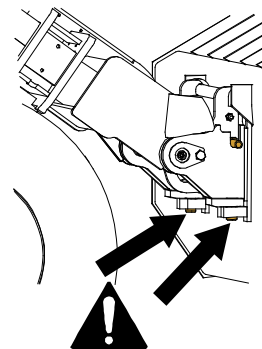
**Fare for klemskader – unngå tipping over redskapet.** For sterk vipping eller løfting av et uløst redskap øker faren for å velte redskapet. Ikke bruk den automatiske låsingen av låsestiftene når redskapet løftes mer enn én meter fra bakken. Dersom låsestiftene ikke returnerer til normal posisjon ved tilting, ikke utfør tilt eller løft redskapet mer. Senk redskapet ned på bakken og sikre låsingen manuelt.



**ADVARSEL**

**Fare for fallende objekter – unngå at redskapet faller ned.**

Et redskap som ikke er fullstendig låst til lasteren kan falle ned på bommen eller mot brukeren, eller det kan falle under lasteren under kjøring og føre til at brukeren mister kontroll over lasteren. Aldri flytt eller løft et redskap som ikke har blitt låst på plass. Før du flytter eller løfter redskapet, kontroller at låsestiftene er i den nedre posisjonen og kommer gjennom festene på redskapet på begge sider.



**ADVARSEL**

**Sørg for at lasteren er kompatibel med redskapet.** Lasterens stabilitet, mulig overbelastning av redskapet og kompatibilitet til lasterens styresystemer må sikres i tillegg til mekanisk kompatibilitet med redskapet. Hvis du bruker redskapet med en laster som ikke er egnet til bruk med redskapsmodellen du har, innebærer dette fare for velt, skader på redskapet på grunn av overbelastning og farer knyttet til ukontrollert bevegelse av redskapet og tilhørende deler. Hvis kompaktlasteren ikke er oppført i tabell 1 på side , spør Avant-forhandleren før du bruker dette redskapet.

## 5.1 Tilkobling og frakobling av hydraulikkslanger

På Avant-lastere er hydraulikkslangene koblet til ved bruk av multikoblingssystemet. Hvis du har en Avant 300-700-serie laster med de normale hurtigkoblingene og ønsker å endre til multikoblingssystemet, kontakt Avant-forhandleren eller servicepunktet for instruksjoner eller installasjon.



**ADVARSEL**

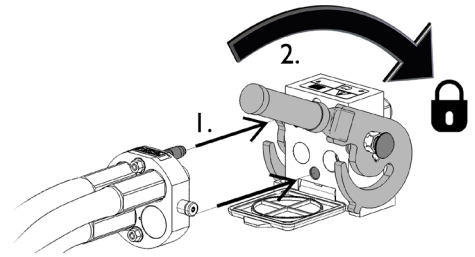
**Fare for bevegelse av redskapet og hydraulikkoljen spruter ut – koble aldri til eller fra hurtigkoblinger eller andre hydraulikkomponenter mens kontrollspaken til arbeidshydraulikkens kontrollspak er låst på, eller hvis systemet er satt under trykk.** Å koble til eller fra hydraulikkoblingene mens systemet står under trykk, kan føre til utilsiktede bevegelser av redskapet eller til at væske under høyt trykk kommer ut, og dette kan føre til alvorlige skader eller forbrenninger. Følg trygg stopprosedyre før du kobler fra hydraulikksystemet.

**VIKTIG**

Hold alle koblingene så rene som mulig; bruk beskyttelseskapslene på både redskapet og kompaktlasteren. Skitt, is, etc. kan gjøre bruken av koblingene betydelig vanskeligere. La aldri slangene henge på bakken. Plasser koblingene i holderen på redskapet.

### **Tilkobling av multiconnector-systemet:**

1. Innrett stiftene til redskapskoblingen med respektive huller på kompaktlasterkoblingen. Multiconnector-systemet kobles ikke til dersom redskapskoblingen står opp-ned.
2. Koble til og lås multiconnector-systemet ved å vri spaken mot kompaktlasteren.

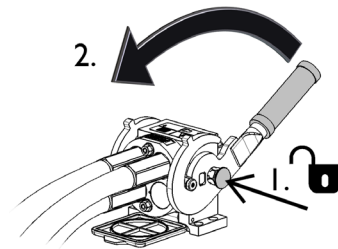


Spaken bør enkelt kunne flyttes hele veien til låst posisjon. Hvis spaken ikke går lett, kontroller innretting og posisjon til koblingen og rengjør koblingene. Slå også av kompaktlasteren og slipp ut resttrykket.

### **Frakobling av multiconnector-systemet:**

Før du kobler fra, sett redskapet ned på et fast og jevnt underlag.

1. Slå av arbeidshydraulikken til lasteren.
2. Mens utløserknappen trykkes, snu spaken for å koble fra koblingen.
3. Etter avsluttet operasjon sett multiconnectoren i holderen på redskapet.



### **Frakobling av hydraulikkslanger:**

Før frakobling av koblingene, senk redskapet ned for sikker plassering på fast og flat mark. Sett hydraulikkspaken for hydraulikkuttaket i nøytral stilling.

#### **VIKTIG**

Ved frakobling av redskapet, koble alltid fra hydraulikkoblingene før du låser opp hurtigkoblingsplaten for å hindre slangeskader og oljesøl. Sett beskyttelseshettene tilbake på koblingene for å hindre urenheter i å trenge inn i hydraulikksystemet.

### **Utslipp av gjenværende hydraulikktrykk:**

Hvis det er trykk igjen i hydraulikksystemet på redskapet, er det ofte mulig å koble fra hydraulikkoblingene, men det kan bli vanskelig å koble dem sammen igjen. Hvis koblingene ikke vil gå sammen må trykket slippes ut ved å betjene hydraulikkspaken for uttaket på minilasteren mens motoren står. For å forsikre at det ikke er noe trykk igjen i hydraulikksystemet på redskapet må du stanse motoren på minilasteren og betjene spakene for hydraulikkuttak noen ganger fram og tilbake, før koblingene kobles fra.



## 6. Instruksjoner for bruk

Kontroller redskapet og området rundt en gang til før du starter arbeidet, og at alle hindringer er fjernet fra arbeidsområdet. En rask kontroll av redskapet og arbeidsområdet før bruk er for å øke sikkerheten og få mest mulig ut av redskapet.



**FARE**

**Fare for utkasting av gjenstander og kuttfare - Sjekk at alle paneler er montert.** Før bruk av plenklipperen, sjekk at den er intakt og at alle beskyttende deksler og oppsamlingsrelaterte deler er på plass. Hold en sikker avstand til redskapet mens det er i gang og trekk deg tilbake hvis en annen person styrer kompaktlasterens kontroller.



**ADVARSEL**

**Utkasting av gjenstander - fare for sammenstøt.** Hold alltid en sikkerhetsavstand på minst 2 meter til andre personer. Merk at redskapet kan slynge ut steiner, grus eller andre gjenstander som det støter på i området med høy hastighet. Ikke la andre komme i nærheten av et redskap som er i gang. Når det er mulig, unngå å klippe gresset i områder med løse gjenstander.



**ADVARSEL**

**Fare for velt – unngå overbelastning.** Kompaktlasteren kan velte ved håndtering av for tunge laster eller pga. dynamiske bevegelser forårsaket av transport og håndtering av en tung last. Ikke forleng teleskopbommen når lasten nærmer seg lasterens løftekapasitet eller mens lasterbommen er vannrett. Når du merker at bakhjulene til lasteren er i ferd med å lette fra bakken, eller hvis lastindikatoren på lasteren (hvis aktuelt) signaliserer:

- Senk lasten rolig og trekk tilbake teleskopbommen.
- Unngå plutselig farts- eller retningsendringer mens lasten er løftet opp.
- Bruk ekstra motvekter ved behov.



## 6.1 Kontroll før bruk

- Fjern eller merk alle hindringer, slik som søppel, store kvister og steiner, fra arbeidsområdet før arbeidet startes. Undersøk området og se etter skjulte grøfter, hull eller farlige områder. Husk at langt gras kan skjule hindringer.
- Juster og lås alle fire hjul på klipperen i samme høyde.
- Sikre at tilskuere er på trygg avstand når du bruker utstyret. Ikke tillatt noen å entre fareområdet til armen eller å oppholde seg rett foran kompaktlasteren. Alltid kontroller at det er sikkert å rygge kompaktlasteren. Stol aldri på at tilskuere holder seg i ro der du så dem sist. Dette gjelder spesielt barn som tiltrekkes av utstyr i bevegelse.
- Sjekk redskapets og lasterens generelle stand, og kontroller for mulige hydraulikkoljelekkasjer. Utfør de daglige kontrollene på kompaktlasteren, se bruksanvisningen til kompaktlasteren. Redskapet må ikke brukes hvis det er feil på hydraulikksystemet til lasteren eller redskapet. Se kapittel 7 for vedlikeholdsinstrukser.
- Bruk redskapet og kompaktlastersens kontroller bare når du sitter på føreriset. Kontroller at lasteren og redskapet brukes på sikker måte slik som angitt. La aldri barn bruke utstyret.
- Du må aldri bruke maskinen eller redskapene når du er påvirket av alkohol, stoff, medisiner som kan redusere dømmekraften, eller av andre medisinske årsaker ikke er i stand til å betjene utstyret.
- Husk riktige arbeidsmetoder, og unngå å forlate føreriset unødvendig.

### VIKTIG

Før hver bruk, kontroller at plenklipperen fungerer og sikre at knivene og oppsamlerrotoren roterer fritt. Kontroller at det ikke er ståltråd eller andre fremmedlegemer surret rundt knivene, og at opphenget kan beveges fritt som det skal.



**ADVARSEL**

**Unngå å kjøre over personer - Sjekk omgivelsene før kjøring.** Se alltid i den retningen kompaktlasteren kjører. Før rygging, påse alltid at tilskuere, spesielt barn, befinner seg på sikker avstand for å unngå ryggeulykker.



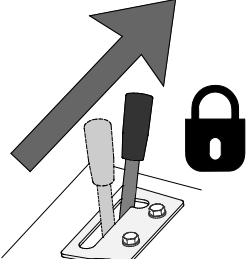
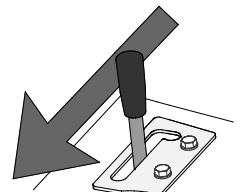
**ADVARSEL**

**Fare for velt - Unngå overbelastning og hold tung last nær kompaktlasteren. Hold laster nær bakkenivå under kjøring, spesielt i svinger og ujevnt terreng.** Vær oppmerksom på at en tung last eller lang avstand mellom lasteren og lastens gravitasjonspunkt kan påvirke balansen til og kontrollen over lasteren. Bruk av ekstra motvekter anbefales, spesielt når det brukes mindre lastermodeller. For kompaktlastere i 200-serien anbefales det å bruke hjulvekter. Ved tunge laster må teleskopbommen forbli trukket tilbake mens lasteren er i bevegelse. Bruk alltid setebeltet.

## 6.2 Bruk av gressklipperen

Sett og juster gressklipperen i riktig driftsposisjon før gressklipperen startes. Se følgende kapitler om flytsystem og justeringer.

### Start av klipperen:

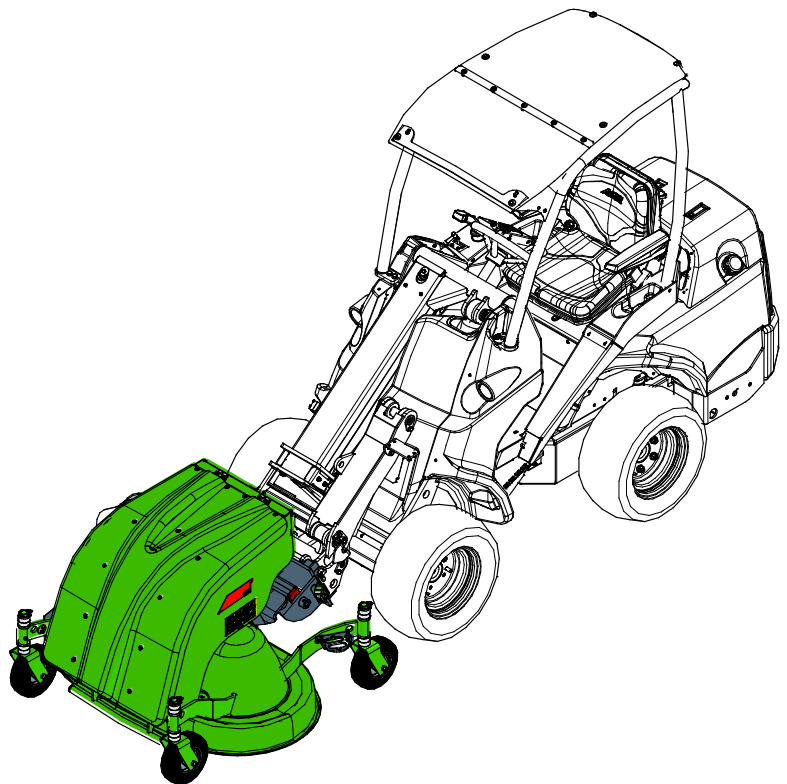
	<p>Flytt kontrollspaken for arbeidshydraulikken til kompaktlasteren mot låseposisjonen (eller bruk de elektriske knappene på joysticken hvis utstyrt) for å betjene gressklipperen.</p> <p>Stans ved å slippe spaken i nøytral posisjon.</p> <p>Slipp opp spaken til nøytral posisjon når gressklipperen ikke brukes.</p>
	<p>Klipperen roterer bare i henhold til tiltenkt kjøreretning. Styring av arbeidshydraulikken i motsatt retning har ingen effekt.</p>



**FARE**

**Fare for alvorlige personskader – aldri la utstyret gå uten oppsyn.** Start redskapet bare når det er klart til bruk. Gå ikke i nærheten av utstyret når en annen person styrer kompaktlasteren kontroller.

Betjen kontrollene på kompaktlasteren og redskapene på en forsiktig og jevn måte, og unngå skarpe svinger og plutselige endringer i hastighet eller retning ved bruk av gressklipperen.



**ADVARSEL**

**Uforsiktig betjening kan skade deg og personer i nærheten – Ha kontroll over maskinen til enhver tid.** Betjening av et kraftig redskap krever brukerens fulle oppmerksomhet. Ikke hold på med noe som distraherer mens du kjører gressklipperen, slik som bruk av mobiltelefon.

### Anbefalt fart for betjening og maksimum tillatt oljestrøm:

- Juster motorturtallet på minilasteren slik at hydraulikkstrømmen er innen angitte verdier for plenklipperen. For liten oljestøm vil ikke rotene raskt nok til å gi et godt klipperesultat. Korrekt hydraulikkoljestrøm sikrer at knivene roterer raskt nok til å gi et godt klipperesultat. Og for høy innstilling vil føre til unormal vibrasjon og støy, og plenklipperen kan bli skadet. Normalt skal kun innstillingen med 1 pumpe benyttes (på passende minimaskiner).
- Juster kjørehastigheten i henhold til stubbhøyde, grastype og andre forhold for å sikre et rent klipperesultat. Følg med på mating og turtall for klipperen ved å høre på endringer i lyden.

#### VIKTIG

Betjen redskapet slik at hydraulikkstrømmen forblir innen det anbefalte bruksområdet. Aldri overstige maksimal tillatt tilførsel av hydraulisk energi.

### For best mulig resultat:

- Unngå å klippe vått gress. Vått eller tett gress kan bygge seg opp under klippehuset og gradvis redusere klipperens ytelse.
- Hold knivene i god stand, og hold klipperen ren. Skarpe kniver vil øke effektiviteten og forbedre klippekvaliteten.
- Unngå å klippe for mye om gangen. Generelt bør ikke mer enn en tredjedel av gressets lengde klippes om gangen. Lang gress kan kreve klipping i flere omganger med gradvis lavere stubbhøyde.
- Det anbefales ikke å klippe bakover da hjulene på minilasteren vil trykke ned gresset rett før klipping når maskinen rygger.

#### VIKTIG

Det er viktig å stille inn flytesystemet som beskrevet i denne håndboken. Ellers er det mulig at knivene ikke vil gå, eller klipperen vil ikke følge terrenget skikkelig.

#### VIKTIG

Stopp plenklipperen øyeblikkelig hvis den lager unormal lyd, vibrasjon eller hvis knivene eller oppsamleren blokkeres. Finn årsaken før du fortsetter arbeidet.



**FORSIKTIG**

**Fare for omslyngede deler – unngå å kjøre redskapet ved svært høy hastighet.** Hvis du driver redskapet ved for høy hastighet, kan det oppstå vibrasjoner, støy eller deler kan kastes ut fra redskapet eller skader som kan føre til personskader. Se anbefalt inngangsstrøm i denne veiledningen.

## 6.3 Arbeide i ulendt terreng

Utvis ekstra forsiktighet når du bruker utstyret i bratt terreng og skråninger. Kjør sakte spesielt på underlag med helling, ujevnheter eller som er glatt, og unngå plutselig farts- eller retningsendringer. Lasterens kontroller skal betjenes med sakte og jevne bevegelser. Se opp for grøfter, hull i bakken og andre hindringer ettersom lasteren kan tippe over hvis den treffer en hindring.

Maksimal løftekapasitet oppnås ikke i ulendt terreng. Lasten må ikke løftes høyt i bratt terreng. Lasterens ramme bør holdes rett ved løfting av tunge laster. Kompaktlasteren er mindre stabil mens du svinger under håndtering av en last, noe som kan føre til at maskinen tipper over.

Klipp skråninger rett opp og ned, ikke på tvers. Unngå å starte og stoppe i hellinger. Utvis ekstrem forsiktighet hvis du endrer retning i hellinger.

Hvis dekkene mister grepet, stopp klipperen og kjør sakte rett ned hellingen. Ikke klipp når kanter, grøfter eller hauger. Minilasteren kan velte hvis et hjul kommer utenfor en kant, i en grøft eller hvis en kant raser.

## 6.4 OptiFloat®

Redskapet er utstyrt med et mekanisk hengesystem, som gjør det mulig å betjene effektivt i ujevnt terreng. Henging er en kobling som gjør at redskapet kan følge terrenget på bakkeoverflaten, uten at frontlasteren beveges. OptiFloat® gjør at rapene også kan vippes sideveis og eliminerer behovet for hengestilling på lasteren.

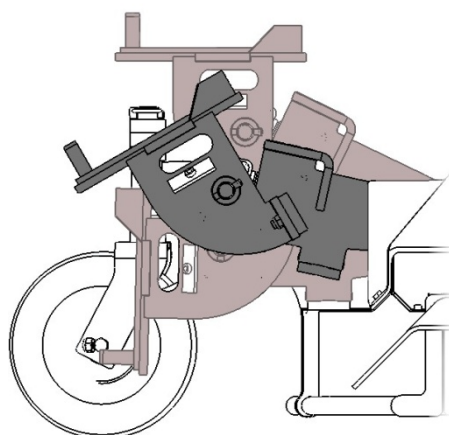
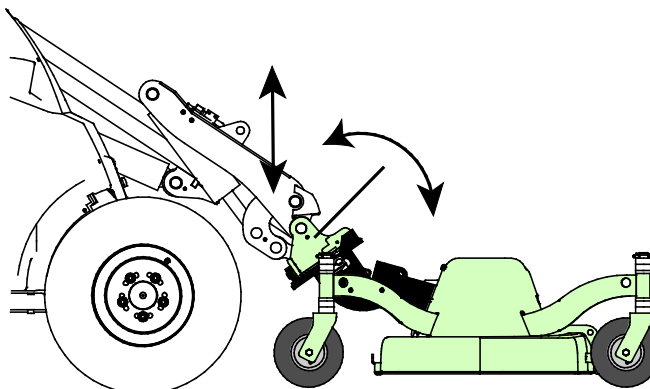
### Justering til korrekt arbeidsstilling:

Henge justeres ved hjelp av kontrollene på lasteren fra førerstedet, nå det er klart for bruk.

Slik setter du optifloat-koblingen i riktig utgangsposisjon:

- Posisjoner lasteren og hurtigkoplingplaten til omtrent midten av de ytterste posisjonene i den hengende koblingen.
- Midtposisjonen i figuren på siden angir riktig utgangsinstilling.

Hengingen påvirkes i stor grad av denne innstillingen. Hvis hengingen er stilt inn for høyt, kan redskapet fort komme til å henge i løse luften. Når det er for lavt, blir minilasterens forhjul lett løftet fra bakken.



Driftsposisjonen til flytsystemet kan justeres ved bruk av de røde pilene på redskapet som indikatorer. Når de røde pilene møtes, er systemet korrekt posisjonert, som vist i figuren nedenfor.



**VIKTIG**

Figuren ovenfor er kun til referanse.

**VIKTIG**

Når du stiller inn kutterens hengekobling til rett posisjon for betjening, må du unngå å trykke redskapet hardt mot bakken med lasteren, for å unngå at den skades. Både løfte- og vippebevegelesene til lasteren skal utføres med forsiktighet.

**VIKTIG**

De røde pilene viser bare den korrekte startposisjonen til OptiFloat®-systemet hvis kompaktlasteren og plenklipperen er på samme nivå og rett mot hverandre i forhold til kjøreretningen.

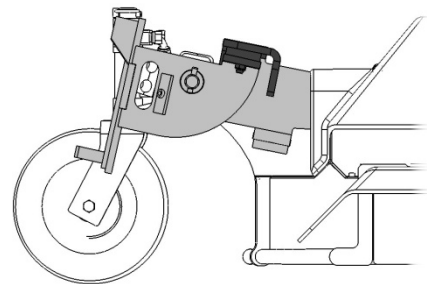
### 6.4.1 Sikkerhetsventil

For sikkerhets skyld er redskapet utstyrt med en ventil som hindrer at redskapet kan startes når det er løftet opp fra bakken. Ventilen stopper hydraulikkoljen til hydraulikkmotoren på redskapet når redskapet når det løftes eller hvis flytefunksjonen er stilt for lavt. På ujevn nmark kan ventilen koble inn for ofte, derfor er korrekt innstilling av flytefunksjonen viktig for at redskapet skal fungere korrekt.

**VIKTIG**

Hvis koblingen er i stillingen som vist på figuren, vil ikke knivene rotere på grunn av at sikkerhetsventilen løser ut. HK-platen på lasteren må tiltes tilstrekkelig langt fram.

Flytefunksjonen må kontrolleres hvis motoren ikke roterer i det hele tatt eller kun roterer ujevnt når spaken for hydraulikkuttaket står låst i stilling PÅ.

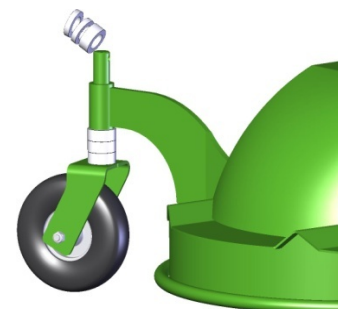
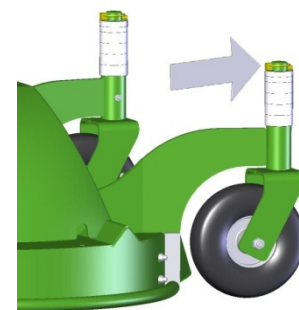


Kontroller funksjonen for sikkerhetsventilen regelmessig. Tilt HK-platen opp (retning for å fylle skuffen) for å koble inn ventilen; hydraulikkmotoren skal stoppe med en gang HK-platen er tiltet helt opp. Bruk aldri redskapet hvis det er noe feil med sikkerhetsventilen, kontakt service ved behov.

### 6.5 Justering av klippehøyde

Klippehøyden kan justeres ved bruk av plasthylsene på de vertikale akslene til støttehjulene. Gressklipperen trenger ikke å kobles fra kompaktlasteren mens høyden justeres. For å justere høyden:

1. Løft redskapen litt opp fra bakken med frontlasteren og stopp motoren.
2. Ta ut splinten fra støttehjulets vertikale aksel. Trekk hjulet av holderen.
3. Heng et noen plasthylser fra oversiden av braketten til undersiden, eller motsatt, avhengig av om du vil løfte eller senke kutteren.
4. Stikk inn akselen gjennom braketten og monter splinten igjen.
5. Gjenta trinn 2–4 for hvert hjul. Sikre at alle hjulene justeres til samme høyde.


**VIKTIG**

Plasthylsene finnes i to tykkelser (10 og 20 mm) for mer nøyaktig justering av driftshøyden. Still alle hjulene i samme høyde.

**VIKTIG**

La alltid minst én plasthylse være på den vertikale akselen over og under rammebraketten for å sikre at lagrene fungerer korrekt.

## 6.6 Håndtering av gressavfallet

Oppsamleren kan kobles ut for å kjøre klipperen med oppmaling av klippeavfallet.

Arbeidsfunksjo n	Hvordan bruke
Oppsamling	Standardinnstilling
Oppmaling*	Oppsamler skrudd av
Sideutkast	<i>Ikke mulig uten full ombygging av klipperen til sideutkast utført av autorisert personell.</i>

### Oppsamling (standard konfigurasjon):

Oppsamlingsfunksjonen er innkoblet når oppsamleren er montert og spaken for oppsamlerviften er satt i PÅ-posisjon (ON) som vist på figuren.

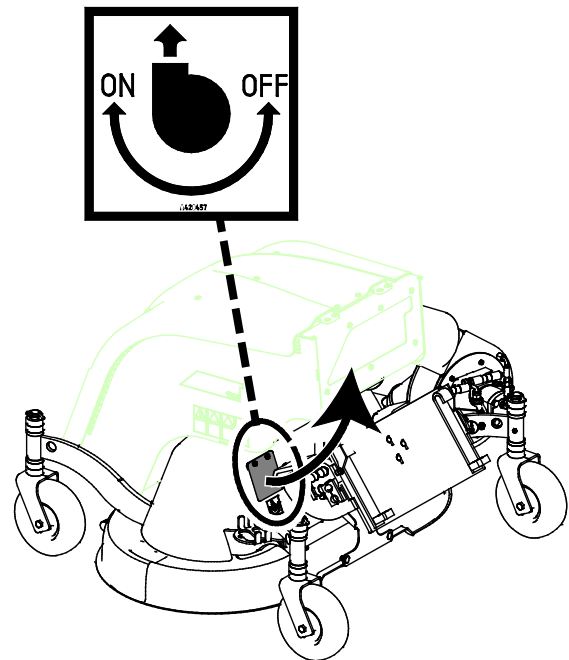
Se også kapitlet om oppsamlerenheten for mer informasjon.

### Oppmaling (opsamler utkoblet):

Oppmaling gjør at klippeavfallet kan legges på bakken når plenen klippes ofte nok. Oppmalingen fungerer best i tørt gress og når det ikke klippes for mye om gangen.

Hurtiginnkoblingen av oppmalingfunksjon er praktisk ved tilfeldig bruk, når oppsamleren ikke er nødvendig.

For å sette klipperen i oppmalingfunksjone, dreii hendelen helt til stilling AV (OFF).



### VIKTIG

\*) Hvis oppsamleren er slått av, vil gressklipperen kreve mindre hydraulikkstrøm. Senk kompaktlastermotorens turtall for å kompensere.



### ADVARSEL

**Fare for utkasting av gjenstander og kuttfare – Ikke modifier gressklipperen.**

Montering av oppsamleren er et viktig vern på gressklipperen og må ikke fjernes. Fjerning av oppsamleren og de tilhørende delene må gjøres av en kvalifisert tekniker. Hvis gressklipperen skal omdannes til en normal gressklipper uten oppsamling, ta kontakt med Avants serviceavdeling for informasjon og deler.

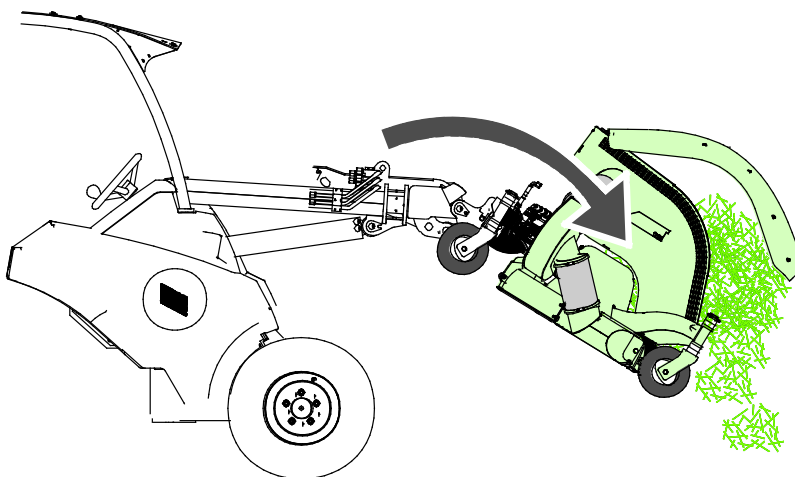


## 6.7 Tømming av oppsamlerboksen

Følg med på fyllingen av oppsamlingsboksen når du bruker plenklipperen, og når den begynner å bli full må klipperen stoppes for å hindre at oppsamlerviften blokkeres. Kjør til tømmeplassen og lukk opp tømmeluken.

Oppsamlerbeholderen tømmes gjennom den automatiske luken:

- Kjør til tømmeplassen og løft opp klipperen
- Tilt klipperen forsiktig forover, luken vil åpnes og avfallet vil falle ut



Ved tømming av boksen, løft klipperen og tilt den forsiktig forover. Under klippingen pakkes gresset ofte kompakt i beholderen, og boksen er enkel å tømme under tørre forhold. Hvis gressavfall blir hengende fast i gressklipperen, senk klippeaggregatet, stopp motoren på maskinen og fjern avfall som sitter fast i oppsamleren. Ikke kjør lasteren med døren åpen eller rist gressklipperen hurtig.



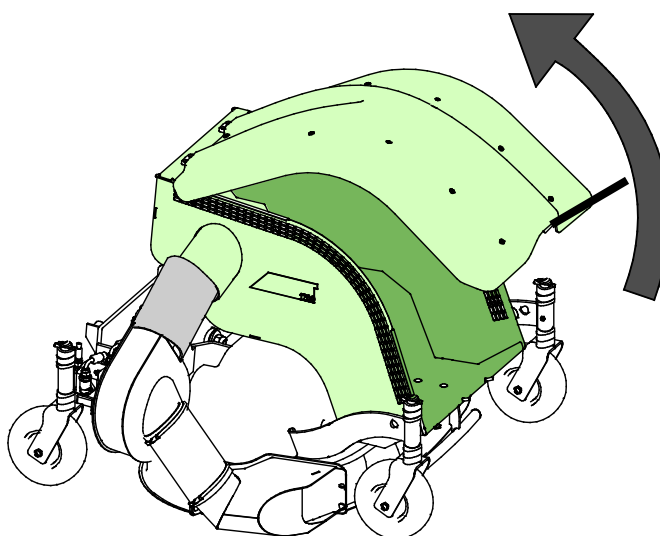
**Klemfare - Uventet bevegelse.** Ikke strekk deg inn i oppsamlingsbeholderen på en hevet plenklipper. Plenklipperen kan bevege seg plutselig på grunn av flytmekanismen. Senk plenklipperen ned på bakken, og følg sikker stopprosedyre.

### VIKTIG

Tøm oppsamlerboksen så fort som mulig etter bruk for å holde gressklipperen ren.

Ved behov kan beholderen åpnes ved å løfte opp frontluken.

Det er ikke noe låssystem på luken.





## 6.8 Fjerning av blokkering

Det er unormalt at klippehuset pakker seg under normal bruk. Men ved klipping av vått gress eller ved høy hastighet kan oppsamlermunnstykket og rør tette seg. Ved blokkering må du redusere hastigheten og også kontrollere klipperhuset og rengjøre det ved behov. Øk motorturtallet for å kjøre klipperen på maksimalt tillat hydraulikkoljestrøm.



**FARE**

**Kuttfare - uventet start.** Å fjerne en blokkering kan starte gressklipperen plutselig umiddelbart etter at blokkeringen er fjernet hvis arbeidshydraulikken til kompaktlasteren blir stående på.

Stopp alltid kompaktlasteren ved å følge sikker stopprosedyre før du nærmer deg plenklipperen. Aldri strekk deg inn i klippeenheten hvis plenklipperen eller knivene kan bevege seg.

For å forhindre ulykker sett kontrollspaken for arbeidshydraulikken i nøytral posisjon, slå av kompaktlastermotoren og slipp ut gjenværende trykk i hydraulikksystemet før du nærmer deg redskapet.

- Å holde rotasjonshastigheten tilstrekkelig høy og kjørehastigheten lav under krevende forhold er avgjørende for å unngå blokkeringer. Hold utstyret rent slik at materialer ikke henger seg fast i det.
- Vått, tykt eller langt gress kan vikles rundt knivene hvis kjørehastigheten er for høy. Ved klipping av høyt eller vått gress kan det være nødvendig å gå over området mer enn én gang for å få et jevnt resultat. Å stille klippehøyden høyere eller betjening ved en hevet driftsposisjon vil også hjelpe med å unngå blokkeringer.
- Hvis det oppstår en blokkering, må den rengjøres manuelt med egnet verktøy. Følg alltid sikker stopprosedyre før du nærmer deg gressklipperen.

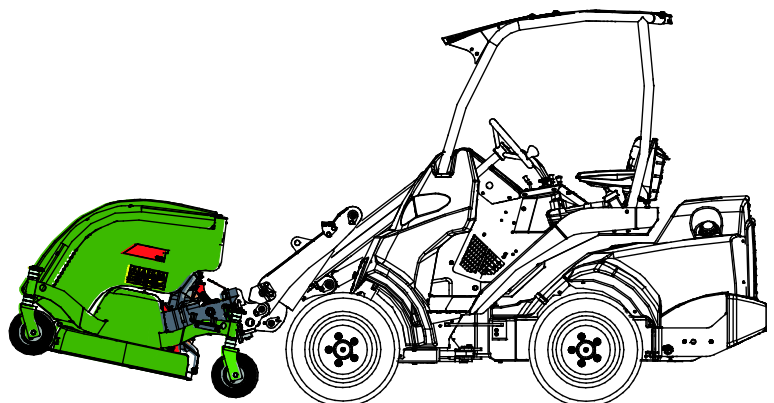


**ADVARSEL**

**Kuttfare - Påse at oppsamlingsviften er deaktivert før håndtering av oppsamlerdeler.** Koble fra hydraulikkslangene før oppsamlingsrørene fjernes eller før du strekker deg inn i oppsamlingsviften.

## 6.9 Transportposisjon

Ved kjøring med kompaktlasteren, hold gressklipperen løftet opp fra bakken og litt vippet bakover.



**FORSIKTIG**

Hold lasteren stabil. Transporter alltid redskapet så lavt og nært bakken som mulig. Teleskoparmen skal være trukket tilbake under transportkjøring.

## 6.10 Lagring

Koble fra og oppbevar redskapet på jevnt underlag. Den beste måten å oppbevare redskapet er å plassere det der hvor det er beskyttet mot direkte sollys, regn, og ekstreme temperaturer.

- Unngå å la redskapet ligge direkte på bakken. Plasser det f.eks. på treblokker eller en pall.
- Plasser multikoblingen i holderen som angitt med en pil i figuren under. Aldri la hydraulikkoblingen ligge på bakken.
- Sørg for at redskapet er sikret mot forflytning under lagring.

Klatre aldri på redskapet.

Før vinterlagring må klippeaggregatet og alle komponenter rengjøres nøye, og fjerne alle materialrester etter klippingen. Reparer lakkskader etter behov og smør med fett i smørepunktene for å hindre rustskader.

## 7. Vedlikehold og service

Redskapet er konstruert for å være mest mulig vedlikeholdsfri. Regelmessig vedlikehold inkluderer jevnlig rengjøring og smøring samt overvåking av redskapet tilstand. Ettersom senkning av maskinen utgjør klemfare må alt vedlikehold utføres mens alle bevegelige deler er fullstendig nedsenket og redskapet er senket og ligger flatt på bakken.



**Klemfare – aldri gå under et redskap som er hevet.** Pass på at redskapet står stødig under alt vedlikeholdsarbeid. Aldri beveg deg under redskap som er løftet opp. Lasterarmen kan senke seg ved et uhell under vedlikehold og forårsake alvorlige personskader fra klemming eller sammenstøt, selv om lasterens motor ikke kjører. Alt av vedlikehold og service må utføres når redskapet er senket ned til en sikker stilling.

### 7.1 Inspisering av hydraulikkomponenter

Sjekk tilstanden til hydraulikkslangene og -komponentene når motoren er slått av, systemet er nedkjølt og trykket har blitt avlastet. Ikke bruk utstyret hvis du har oppdaget en lekkasje i hydraulikksystemet til redskapet eller lasteren. Hydraulikkvæske som lekker ut kan trenge gjennom huden å forårsake alvorlige personskader. Oppsøk medisinsk hjelp umiddelbart hvis hydraulikkolje trenger gjennom huden. Enhver del av kroppen som har kommet i kontakt med hydraulikkolje må vaskes nøye med vann og såpe. Hydraulikkolje skader også miljøet, og enhver lekkasje ut i miljøet må forhindres. Reparer alle oppdagede lekkasjer umiddelbart ... en liten lekkasje kan raskt utvikle seg til en stor lekkasje. Redskapet skal kun brukes med hydraulikkoljetyper som er akseptert for bruk i Avant-lastere.



**Fare for at høytrykksvæske spruter ut og trenger gjennom huden – avlast gjenværende trykk før vedlikehold.** Aldri håndter hydraulikkomponenter mens hydraulikksystemet er under trykk, da en kobling kan bryte eller løsne og dermed slippe ut olje og medføre alvorlige personskader. Ikke bruk utstyret hvis du har oppdaget en svikt i hydraulikksystemet.



Inspiser slangene for å se etter sprekker eller slitasje. Hvis det oppdages tegn på lekkasjer, må komponenten sjekkes ved å holde opp en pappbit i området der det mistenkes at det lekker. Ikke sjekk etter lekkasjer med hendende. Hold et øye med slitasjen på slangene og slutt å bruke dem hvis det ytre laget på noen av slangene har blitt slitt av. Sjekk slangebanene. Juster slangeklemmene for å unngå slitasje på slangene. Slangene har begrenset brukstid. Avhengig av bruksforholdene må alle slanger inspiseres nøye etter maksimalt 3–5 års bruk og, hvis nødvendig, byttes ut med nye slanger.

Å finne alle feil innebærer at hydraulikkslangen eller -komponenten må byttes, og at utstyret ikke må brukes frem til det er reparert. Reservedeler er tilgjengelige fra nærmeste AVANT-forhandler eller godkjente servicepunkt. Reparasjonsarbeid skal etterlates til profesjonelle serviceteknikere, med mindre du har tilstrekkelig kunnskap og erfaring om hydraulikkenheter og hvordan de repareres på en sikker måte.

#### VIKTIG

Rengjør kompaktlastersens oljekjølerkjerne regelmessig. Se i bruksanvisningen til kompaktlasteren for flere instruksjoner. Overoppvarming av oljen reduserer kraften og påvirker levetiden til hydraulikkomponentene til både redskapet og kompaktlasteren.

## 7.2 Rengjøring og smøring av gressklipperen

Gress som tørker kan bygge seg opp så det reduserer ytelsen for plenklipperen og bør fjernes etter hver bruk. Klippehuset bør kun renses manuelt for å unngå at lagrene skades. Stopp minmaskinen og koble fra hydraulikkoblingene, fjern så gresset med en pinne eller en kost. Ved bruk av høytrykksvasker, vær forsiktig så du ikke spruter på lagrene og hydraulikkomponenter.

### VIKTIG

Plenklipperen kan kun vaskes med høytrykksvasker hvis det benyttes lavt trykk og spyling på lager og hydraulikkomponenter unngås. Lagrene kan bli skadet ved spyling med høyt trykk.

På Gressklipper 1200 med oppsamler ter det smørenipler kun på de vertikale brakettene for støttehjulene. Smør litt fett i disse 1–3 ganger i året. Rengjør enden av smøreniplene før smøring, og smør kun med litt fett om gangen. Alle smørenipler er standard R1/8" smørenipler. Skift ut skadde smørenipler. Lagrene for knivene er vedlikeholdsfrie og kan ikke smøres. Flytemekanismen trenger normalt ikke smøring, men hvis det er nødvendig kan det smøres med olje i leddene.

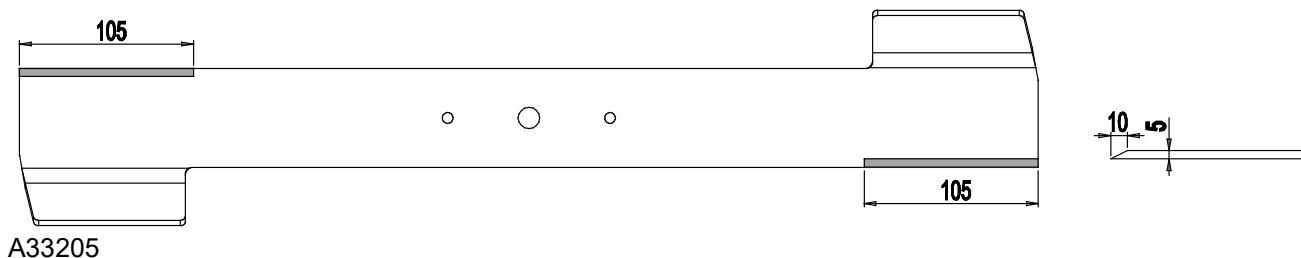
## 7.3 Sliping og utskifting av skjæreknivene

Knivene slites ved normal bruk så tilstanden på knivene må kontrolleres etter noen få gangers bruk. Hvis klippehuset er rent, tyder følgende punkter på slitte eller ødelagte kniver:

- Dårligere kuttekkvalitet, med ujevn klipping, revet gress eller gulaktig gress etter klipping.
- Redusert ytelse / økt effektbehov
- Økt vibrasjon eller støy

Jevnt slitte kniver kan slipes, men hvis det er dype hakk, sprekker eller merker etter sammenstøt med steiner, må knivene erstattes med nye. For å sikre balansen må alle knivene slipes på samme måte.

Ikke slip knivene for skarpe, da kniver med skarp egg slites svært raskt. Husk at temperaturen på knivene må holdes så konstant som mulig under sliping, for mye oppvarming under sliping vil svekke styrken og slitestyrken i stålet. Kontroller balansen på knivene etter sliping. Bruk kun kniver som er identiske med originalknivene; bruk kun originle reservedeler. Se lengden på området på knivene som kan slipes på figuren under.



### VIKTIG

Hvis bladene har store spor eller sprekker, eller hvis de er svært nedslitte, må de skiftes ut. Bruk alltid gode vernehansker når du håndterer bladene.



**Kuttfare - Bruk gode vernehansker ved håndtering av knivene.** Skarpe kniver kan forårsake alvorlige personskader. Påse at gressklipperen er godt støttet under inspeksjon og ved utskifting av knivene.



**ADVARSEL**

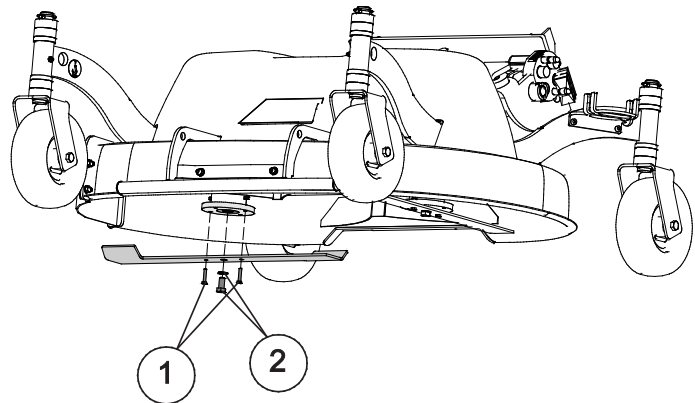
**Fare for utkastning av gjenstander - Pass på at alle knivene er godt festet.** Sjekk at alle knivene er godt festet og at ingen av knivene mangler. Løse, skadde eller manglende kniver kan forårsake utkastning av deler fra plenklipperen. Bruk bare låsemutre til å feste knivene.

### 7.3.1 Feste knivene

Knivene kobles til med en senterbolt og to skjærbolter. For å beskytte knivene og lagrene til gressklipperen ødelegges eller bøyes skjærboltene hvis kniven treffer en stein eller en annen tung gjenstand.

Skjærboltene og timingen til knivene må sjekkes etter en kraftig kollisjon med en gjenstand. Skjærboltene må skiftes ut med nye når de har tegn på deformasjon.

1. To skjærbolter, fasthetsklasse 8.8 M6x25 skruer, festet med Nyloc-låsemutre.
2. Senterbolt med låseskive Ved montering av knivene på maskinen må det monteres en låseskive under hver bolt.



**VIKTIG**

Festeboltene og mutrene må skiftes ut med nye når du skifter ut knivene.

### 7.4 Oppsamlerenhet

Det er viktig å rengjøre oppsamlingsdysen og oppsamlingsviften for å sikre problemfri drift. Hvis dysen er skitten, vil gress klistre seg til den og vil til slutt blokkere viften. En skitten vifterotor vil også bli ubalansert. Rotoren som er ubalansert kan skade hydraulikkmotoren til viften, så rengjør rotoren grundig og regelmessig.

**VIKTIG**

- For å rengjøre vifterotoren, demonter først oppsamlerørene og rengjør viftebladene, en etter en, mens rotoren dreies manuelt.
- Kontroller oppsamlerørene og hold dem også rene. Rør med skader og lekkasje vil redusere oppsamlerytelsen vesentlig.
- Hvis rotoren fortsatt er i ubalanse etter rengjøring, kan den være skadet. En skadet rotor må repareres eller skiftes for å hindre skader på hydraulikkmotoren. I dette tilfellet, kontakt AVANT-forhandleren.



**FARE**

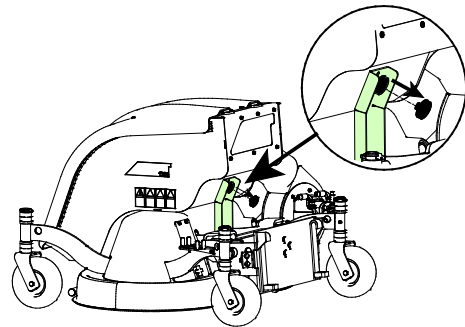
**Fare for at høytrykksvæske spruter ut og trenger gjennom huden – avlast gjenværende trykk før vedlikehold.** Aldri håndter hydraulikkomponenter mens hydraulikksystemet står under trykk. Hydraulikkvæske under høyt trykk kan forårsake alvorlige skader. Koble fra hydraulikkslangene før oppsamlerørene fjernes eller før du strekker deg inn i oppsamlingsviften.

## 7.5 Kontroll og justering av drivreimen

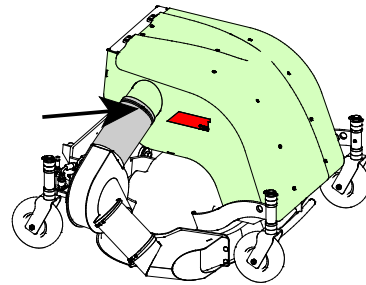
*For å komme til drivreimen, legg oppsamleren over på siden og åpne dekslet:*

1. Fjern håndbetjent mutteren på baksiden av oppsamlerboksen

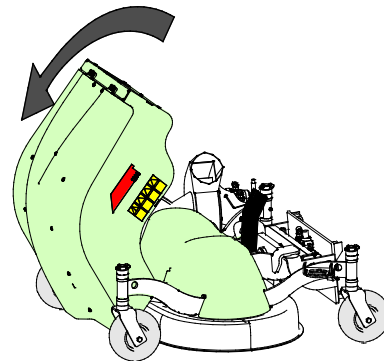
Pass på at beholderen er tømt på forhånd



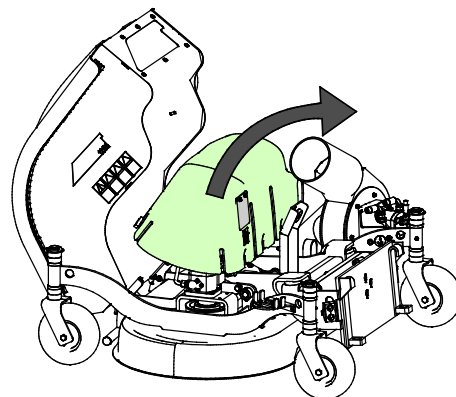
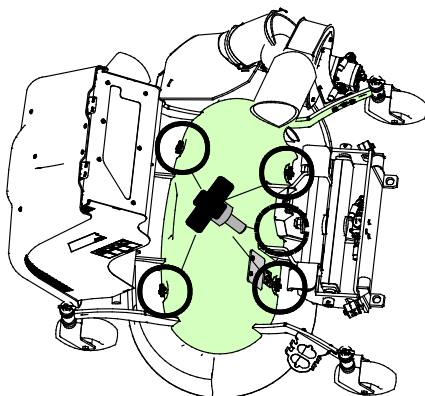
2. Ta løs det øvre oppsamlerørret fra oppsamlerboksen



3. Tilt oppsamlerboksen forover på en kontrollert måte



1. For å komme til reimen, skru løs de 5 2. Løft dekslet bort. skruene som holder dekslet på plass.

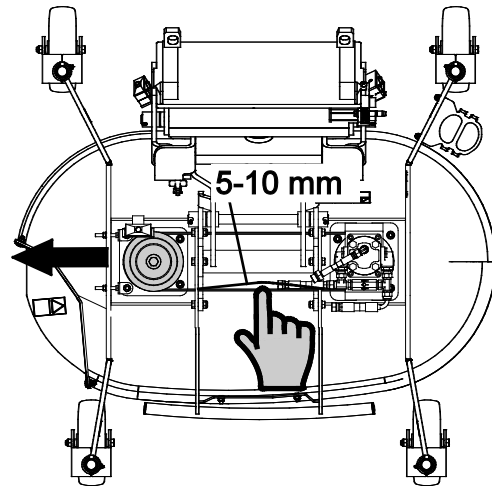


## Kontroller reimstrammingen:

Strammhet og tilstand på drivreimen må kontrolleres minst en gang i året ved starten av hver sesong, og avhengig av bruk, noen få ganger i løpet av sesongen. En reim som ikke er passe stram trenger ikke være synlig for brukeren, men brå glipp eller brudd kan føre til farlige situasjoner eller skader på plenklipperen eller knivene.

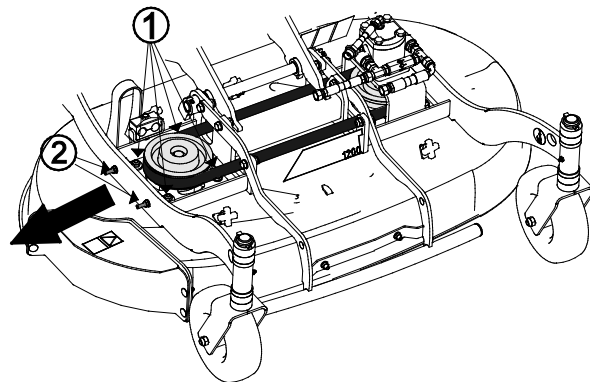
For å kontrollere reimen, demonter dekslet på toppen av plenklipperen.

- Trykk reimen horisontalt på den lengste avstanden mellom reimskivene med en kraft på omtrent 50-80 N. Det tilsvarer vekten av omtrent 5-8 kg.
- Reimen skal bevege seg ca. 5-10 mm ved horisontal trykking. Kontroller at reimen er passer stram og ikke for stram.
- Kontroller reimen visuelt; hvis en reim er tydelig slitt eller det har løsnet biter av den, må reimen skiftes.



Ved behov justeres reimen ved å flytte reimskiven.

1. Løsne de fire boltene som holder drivreimbraketet i den andre enden av reimen.
2. Stram bolt 2 til reimen er passe stram.
3. Trekk til de fire festeboltene. Kontroller reimstrammingen igjen.
4. Monter beskyttelsesdekslet.



### VIKTIG

Kontroller synkroniseringen av knivene etter stramming av reimen og monter alle beskyttelser og deksler på plass igjen før gressklipperen brukes.

## 7.6 Kontroll av innstillingen av knivene

Knivene overlapper delvis når de roterer. Det er viktig at knivene er korrekt synkronisert; ellers kan knivene kolliderer med hverandre. Innstillingen er korrekt fra fabrikk, men det kan være nødvendig å kontrollere og justere etter sammenstøt med store steiner eller andre hindringer.

### VIKTIG

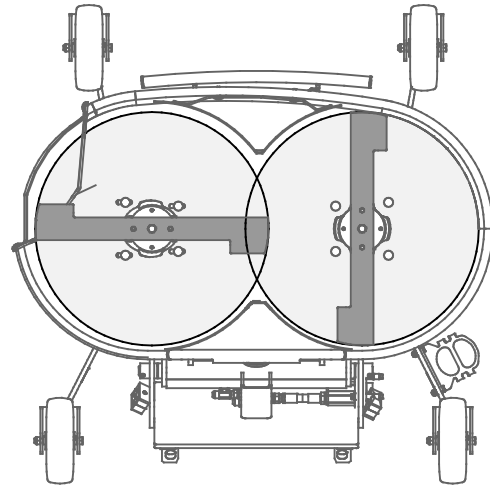
Hvis gressklipperen avgir en konstant klikkelyd, må den stoppes og innstillingen av knivene kontrolleres øyeblikkelig.

### VIKTIG

Hvis reimen holdes passe stram vil det redusere muligheten for at synkroniseringen av knivene blir feil.

**Kontroller synkroniseringen av knivene:**

1. Løft gressklipperen litt opp fra bakken og stopp motoren på minilasteren. Følg trygg stopprosedyre.
2. Drei knivene manuelt. Still en av knivene i vertikal posisjon. Den andre kniven skal stå vinkelrett på den, som vist i figuren på siden.
3. Hvis knivene ikke står vinkelrett i forhold til hverandre, må synkroniseringen justeres ved å løsne tannreimen som beskrevet i forrige kapittel.





---

## **8. Garantibetingelser**

---

Avant Tecno Oy gir en garanti på ett år (12 måneder) for utstyret de produserer fra innkjøpsdato.

**Garantien dekker reparasjonskostnader på følgende måte:**

- Arbeidsutgiftene dekkes, hvis arbeidet ikke utføres på fabrikken.
- Fabrikken erstatter defekte komponenter og forbruksvarer.

Fabrikken kan refundere prisen på komponenter kjøpt av kunden i spesielle tilfeller som er avtalt på forhånd.

**Garantien dekker ikke:**

- Normalt vedlikehold og deler og forbruksmateriell som er nødvendig for vedlikeholdet.
- Skader forårsaket av unormale driftsforhold eller unormal bruk, uaktsomhet, strukturelle endringer som er gjort uten samtykke fra Avant Tecno Oy og bruk av uoriginale reservedeler eller manglende vedlikehold.
- Konsekvenser av en feil, slik som avbrudd i arbeidet eller andre mulige følgeskader.
- Reise- og/eller fraktkostnader i forbindelse med reparasjonen.

FI	EY-vaatimustenmukaisuusvakuutus	Alkuperäinen kieliversio
SE	EG-försäkran om överensstämmelse	Originalversion
EN	EC Declaration of Conformity	Original language
NO	EU-samsvarserklæring	Oversettelse av originalt dokument



Valmistaja / Tillverkare / Manufacturer / Produsent  
Osoite / Adress / Address / Adresse

AVANT TECNO OY  
Ylötie 1  
33470 YLÖJÄRVI,  
FINLAND

Vakuutamme täten, että alla mainitut tuotteet täyttävät konedirektiivin turvallisuus- ja terveysvaatimukset (direktiivi 2006/42/EY muutoksineen). Seuraavia yhdenmukaistettuja standardeja on sovellettu /

Vi försäkrar härmed att nedan beskrivna produkter överensstämmer med hälso- och säkerhetskrav i EG-maskindirektiv (EG-direktiv 2006/42/EG som ändrat). Följande harmoniserade standarder har tillämpats /

We hereby declare that the products listed below are in conformity with the provisions of the Machinery Directive (directive 2006/42/EC as amended). The following harmonized standards have been applied:

Vi erklærer herved at produktene angitt nedenfor er i samsvar med bestemmelsene i maskindirektivet (2006/42/EF som angitt). De følgende harmoniserte standarder er blitt tillagt

SFS-EN ISO 12100, SFS-EN ISO 4413

Mallit / Modeller / Models / Modeller

Avant	
Hydraulitoiminen ruohonleikkuri; Avant-kuormaajan työlaite	
Hydraulisk gräsklippare; arbetsredskap för Avant lastare	A35973
Hydraulic lawn mower; attachment for Avant loaders	1200 mm
Gressklipper 1200 med oppsamler; redskap for Avant-lastere	



3.3.2020 Ylöjärvi, Finland

Risto Käkelä,  
Toimitusjohtaja / Verkställande direktör /  
Managing Director / Administrerende direktør





**AVANT<sup>®</sup>**